

ИЗМЕЛЬЧИТЕЛЬ УНИВЕРСАЛЬНЫЙ
Модель ИУ01
"Кормилец"

Руководство по эксплуатации



Самозон Плюс

8(800)551-60-81 надежное оборудование

Руководство по эксплуатации не отражает незначительных конструктивных изменений, внесенных изготовителем после подписания и выпуска в свет данного руководства, а также изменений по комплектующим изделиям и документации поступающей с ними.

1. ОБЩИЕ СВЕДЕНИЯ.

Измельчитель универсальный "Кормилец" (далее изделие) предназначен для измельчения фруктов и овощей. Может быть использован в домашних условиях для получения корма для скота и птицы, а также мезги, используемой при приготовлении сока, напитков, виноматериала, в также ряда продуктов на их основе.

2. ТЕХНИЧЕСКИЕ ХАРАКТЕРИСТИКИ

Технические характеристики изделия представлены в таблице 1.

Таблица 1.

	Наименование параметра	Значение
1	Максимальная производительность, кг/час	150
2	Номинальная мощность привода, Вт	1050
3	Напряжение, В	220
4	Частота тока, Гц	50
5	Номинальный потребляемый ток, А	5
	Габаритные размеры, мм:	
	- длина	650
	- ширина	400
	- высота	1250
	Масса, кг	15

В зависимости от материала деталей (углеродистая сталь с лакокрасочным покрытием или нержавеющая сталь) возможны различные исполнения изделия.

3. УСТРОЙСТВО.

Основными элементами изделия (рис. 1) являются: фреза 6, установленная на валике и неподвижные ножи 7, которые находятся в корпусе 2. Также на корпусе 2 размещается бункер 1. Дрель 5 закреплена на корпусе 2, и вращает фрезу 6. При попадании продуктов измельчения между неподвижными ножами 7 и фрезой 6 происходит процесс их измельчения. Корпус 2 на ножках 4 устанавливается на ровной поверхности. Снизу к корпусу 2 прикреплен кожух 3.

4. ПОДГОТОВКА К РАБОТЕ И РАБОТА.

К работе с изделием допускаются совершеннолетние лица, изучившие данное руководство по экс-

плуатации и руководство по эксплуатации машины электрической сверлильной (дрели).

Собрать измельчитель:



1

Присоединить к корпусу ножки и привернуть их винтами-барашками



2

Присоединить к корпусу нижний защитный кожух, привернув его с двух сторон винтами



3

Присоединить к корпусу бункер, надев его на петлю и закрепить его винтом-барашком, при этом кронштейн бункера должен зафиксировать стопор.



4

Присоединить дрель, надев патрон дрели на вал и зажать его, после чего привернуть дрель к боковым щекам корпуса винтами-барашками.

При сборке необходимо быть осторожным, т.к. в корпусе находится фреза с острыми зубьями, о которые можно пораниться.

Под выходное отверстие изделия поставить ведро или любую другую емкость. Подключить изделие к электросети, вставив вилку 8 в розетку.

Внимание!

Запрещается использовать измельчитель со снятым кожухом 3.

Запрещается открывать бункер 1 при работающей дрели.

Включить кнопкой дрель, застопорить кнопку фиксатором. В бункер насыпать измельчаемые продукты. Следить, чтобы в бункер не попадали посторонние предметы.

В случае получения крупных фракций, пропустить их через измельчитель ещё раз.

По окончании работы изделие необходимо промыть. Промывка осуществляется следующим образом. Отключить дрель от сети, вытащив вилку из розетки. Открутить барашек и снять бункер вместе с крышкой корпуса. **Осторожно! Открываются режущие элементы.** Отсоединить дрель. В корпус под напором подается вода. Когда изделие будет промыто, его необходимо высушить. При длительном хранении желательно смазать металлические поверхности защитными покрытиями (смазкой).

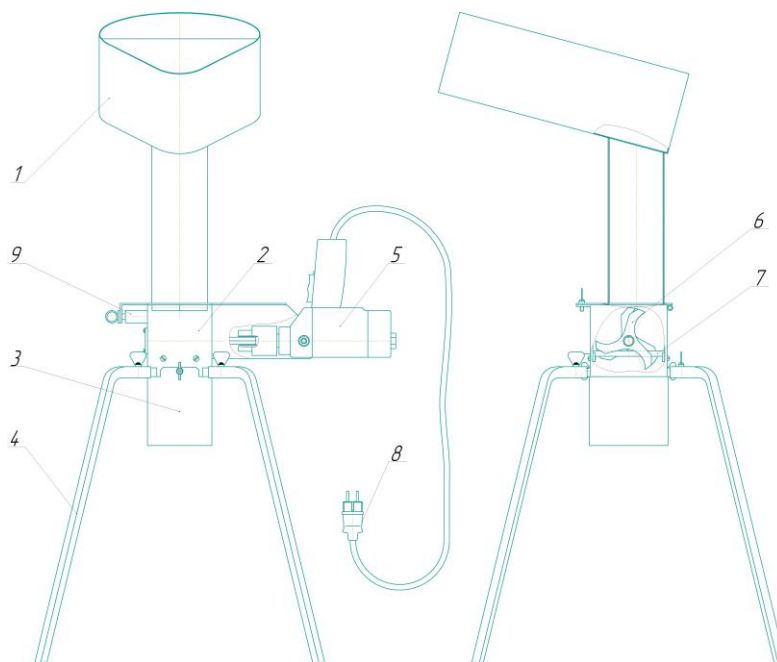


Рис.1. Измельчитель универсальный

1 – бункер
 2 – корпус
 3 – кожух
 4 – ножка
 5 – дрель

6 – фреза
 7 – ножи неподвижные
 8 - вилка
 9 – блокиратор

5. ГАРАНТИЙНЫЕ ОБЯЗАТЕЛЬСТВА

5.1. Завод-изготовитель гарантирует работу изделия в течение 12 месяцев со дня продажи при условии соблюдения правил транспортировки и эксплуатации.

СВИДЕТЕЛЬСТВО О ПРИЕМКЕ.

Наименование изделия - **Измельчитель универсальный**

Обозначение - **ИУ01.00.000**

На основании осмотра и проведенных испытаний изделие признано годным к эксплуатации.

Измельчитель универсальный соответствует техническим условиям ТУ4744-011-77249402-2013

Измельчитель универсальный укомплектован согласно спецификации ИУ01.00.000.

Подписи лиц, ответственных за приёмку:

_____	_____
_____	_____
_____	_____

Дата приёмки _____

ОТМЕТКА О ПРОДАЖЕ ИЗДЕЛИЯ

Дата продажи изделия « _____ » _____ 20__ г.

Подпись продавца _____

Печать (штамп) магазина

Инструкция по безопасности.

Общие требования безопасности:

- а) перед использованием изделия следует ознакомиться с руководством по эксплуатации на изделие и машину ручную электрическую сверлильную;
- б) не позволяйте детям использовать изделие;
- в) не используйте изделие при нахождении рядом посторонних людей;
- г) не допускайте попадания рук и других частей тела, а также одежды внутрь приемного отверстия, разгрузочной горловины или на движущиеся детали изделия;
- с) перед проведением технического обслуживания изделия отключите источник электрической энергии и убедитесь, что все подвижные детали машины полностью остановились.

Требования к эксплуатации

Оператор, обслуживающий изделие, должен избегать ношение свободной одежды.

При эксплуатации изделие должно быть установлено на твердой ровной поверхности.

Перед запуском изделия необходимо убедиться, что все винты, гайки, болты и другие крепежные детали должным образом закреплены, а ограждения установлены.

Эксплуатация

При эксплуатации изделия необходимо выполнять следующие требования безопасности:

- а) перед запуском изделия необходимо убедиться, что бункер (приемная камера) не заполнен отработанным материалом;
- б) при подаче материала в изделие не допускается, чтобы вместе с материалом в изделие попадали посторонние предметы;
- в) при появлении излишнего шума или вибрации необходимо немедленно выключить двигатель, отсоединить провод от сети:
 - определить и осмотреть повреждение,
 - заменить или исправить поврежденную деталь,
 - проверить и подтянуть все плохо закрепленные детали.
- Не допускается обслуживать и ремонтировать изделие лицу, не имеющему соответствующей квалификации;
- г) не допускается скапливание переработанного материала в зоне разгрузки, что может **привести** к перегрузке привода;
- д) при необходимости очистки изделия, забитого рабочим материалом, отключите привод, а также отсоедините провод электропитания;
- е) все ограждения и кожухи должны быть закреплены;
- ж) не допускается передвигать изделие с подключенным электроприводом;
- з) после окончания эксплуатации необходимо отключать шнур питания.

Техническое обслуживание и хранение.

При остановке изделия для его обслуживания, проверки или хранения необходимо отсоединить провод от электросети.